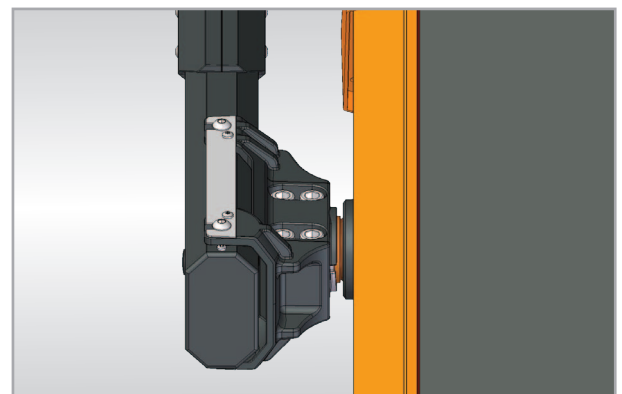
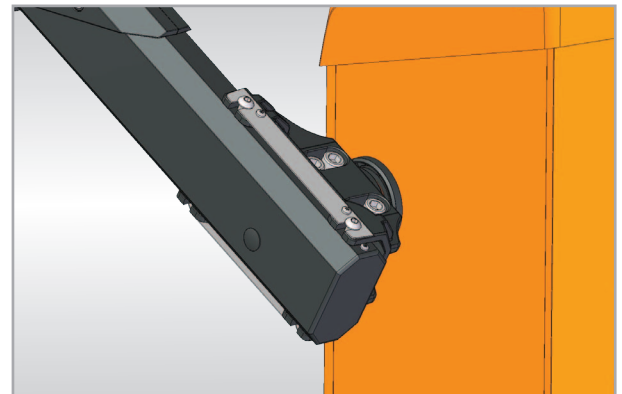
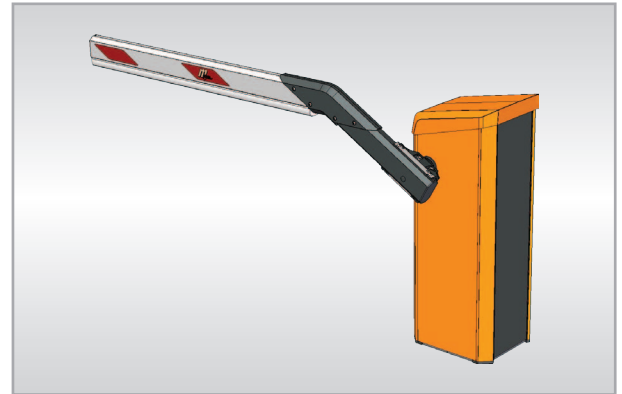


Schrankenbaumzubehör

Flanschset mit Baumabwurfoption (FLVB02)

Für den Bereich Parking ist ein spezieller Flansch erhältlich, der beim Anfahren des Schrankenbaums durch ein Fahrzeug komplett abgeworfen wird.

Der Schrankenbaum kann nach einem Abwurf einfach wieder montiert werden, ohne dass es anschließend zu einer Beeinträchtigung der Funktion kommt.



Unterstützte Schrankentypen

Magnetic.Parking	alle
------------------	------