

## Schranken MAGSTOP

## Richtlinien für Fundamenterstellung

### Fundament für Schranke MIB und Kontrollsäule MEC

Um die Standsicherheit der Schranke zu gewährleisten, ist das Fundament gemäß Absprache mit dem TÜV (Technischer Überwachungsverein, Prüfstelle für Gerätesicherheit) nach folgenden Richtlinien zu erstellen.

1. Fundamentloch bis auf Frosttiefe (min. 800 mm) tief ausheben. Größe des Fundamentes an der Fundamentsohle mindestens 500 x 600 mm für die Schranken der Typenreihe MIB (Bild 1) für die Kontrollsäule MEC 10N/H/L (Bild 1) und 350 x 350 mm für Kontrollsäule MEC 10M/E (Bild 3).  
Das Fundament an der Fundamentsohle ist fahrbahnseitig 100 mm größer als im oberen Gehäuse-Sockelbereich (Bild 1).

2. Verlegen von getrennten Leerrohren  $\varnothing$  29 mm für die Spannungsversorgung und für Steuerleitungen. Für Schleifen ist ein zusätzliches Leerrohr  $\varnothing$  29 mm auf Fahrbahnhöhe einzulegen (Bild 1).

3. Ausbetonieren des Fundamentloches mit Beton BH PC 250 (Betonfestigkeit  $W = 25 \text{ N/mm}^2$ ). Eine Armierung ist für die Schranken unbedingt erforderlich (Bild 2).

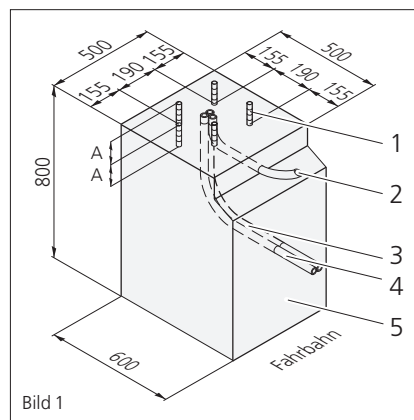
4. Im Gehäusebereich ist ein Glattstrich zu erstellen, damit das Schrankengehäuse eben und horizontal aufliegt.

5. Bohren der Bohrlöcher für die Verbundanker gemäß Grundrißplan, nachdem der Beton ausreichend ausgehärtet ist. Für MIB 10/20/30/40 Schranken Bohrloch  $\varnothing$  10 mm,  $A = 80$  mm tief (Bild 1).

6. Versetzen der entsprechenden Verbundanker in die Bohrlöcher (Bild 1). Montage des Schrankengehäuses gemäß Montageanleitung:

MIB 20/30/40	581D,5000
MIB 10	580D,5123
MEC 10N/H/L	580D,5201
MEC 10M/E	580D,5203

7. Je nach baulicher Gegebenheit Erstellen der Pflasterung oder des Fertigbelages.

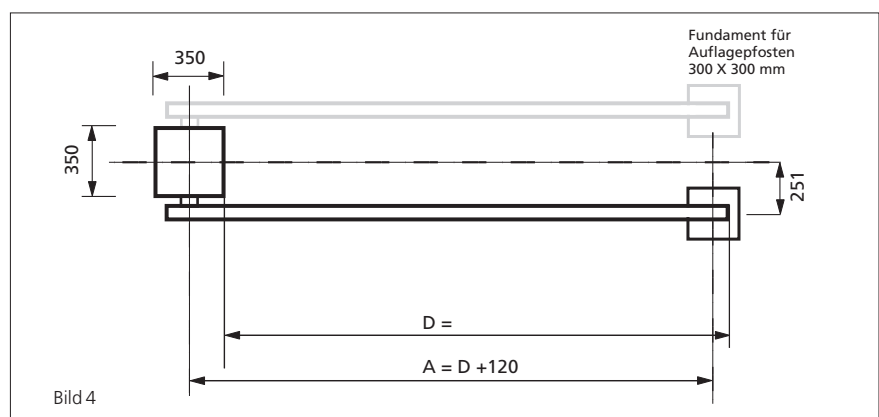
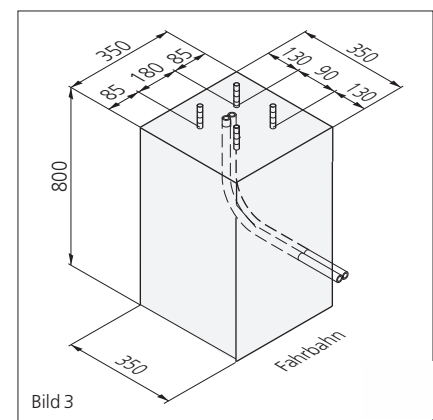
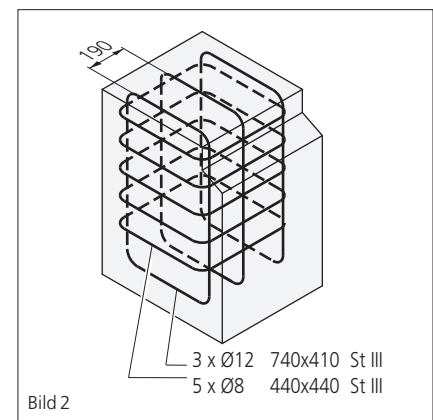


- 1 Verbundanker
- 2 Leerrohr für Schleifenanschluß
- 3 Leerrohr für Netzzuleitung
- 4 Leerrohr für Steuerleitung
- 5 Fundament

### Fundament für Auflagepfosten (Bild 4)

Der Magnetic-Auflageposten dient bei Baumängen über 3,5 m zur Abstützung in der waagrechten Position des Schrankenbaumes.

Bei der Fundamenterstellung ist darauf zu achten, daß das Schranken- und Pfostenfundament auf gleicher Höhe erstellt werden. Die Grundfläche des Fundamentes sollte ca. 300 x 300 mm betragen und auf Frosttiefe 800 mm ausgelegt werden.



### Fundament für Schranke MTS 6/8

Um die Standsicherheit der Schranke zu gewährleisten, ist das Fundament gemäß Absprache mit dem TÜV (Technischer Überwachungsverein, Prüfstelle für Gerätesicherheit) nach folgenden Richtlinien zu erstellen.

1. Fundamentloch bis auf Frosttiefe (min. 800 mm) tief ausheben. Größe des Fundamentes an der Fundamentsohle mindestens 600 x 600 mm für die Schranken der Typenreihe MTS (Bild 5).
2. Verlegen von getrennten Leerrohren  $\varnothing$  29 mm für die Spannungsversorgung und für Steuerleitungen. Für Schleifen ist ein zusätzliches Leerrohr  $\varnothing$  29 mm auf Fahrbahnhöhe einzulegen.
3. Ausbetonieren des Fundamentloches mit Beton BH PC 250 (Betonfestigkeit  $W = 25 \text{ N/mm}^2$ ). Eine Armierung ist für die Schranke unbedingt erforderlich (Bild 6).
4. Im Gehäusebereich ist ein Glattnstrich zu erstellen, damit das Schrankengehäuse eben und horizontal aufliegt.
5. Bohren der Bohrlöcher für die Verbundanker gemäß Grundrißplan, nachdem der Beton ausreichend ausgehärtet ist. Für Schranke MTS Bohrloch  $\varnothing$  14 mm,  $A = 110 \text{ mm}$  tief (Bild 5).
6. Versetzen der entsprechenden Verbundanker in die Bohrlöcher (Bild 5).
7. Nachdem der Beton ausreichend ausgehärtet ist, montieren des Schrankengehäuses gemäß Montageanleitung.
8. Je nach baulicher Gegebenheit Erstellen der Pflasterung oder des Fertigbelages.

### Fundament für Auflagepfosten (Bild 7)

Der Magnetic-Auflagepfosten dient bei Baumtlängen über 3,5 m zur Abstützung in der waagrechten Position des Schrankenbaumes. Bei der Fundamenterstellung ist darauf zu achten, daß das Schranken- und Pfostenfundament auf gleicher Höhe erstellt werden. Die Grundfläche des Fundamentes sollte ca. 300 x 300 mm betragen und auf Frosttiefe 800 mm ausgelegt werden.

### Befestigung des Schranken-/Kontrollsäulengehäuses auf dem Fundament (Bild 8/9)

Mit den Teilen des Zubehörsatzes ist das Schranken- bzw. Kontrollsäulengehäuse auf das Fundament nach Bild 8 zu befestigen. Zum späteren Ausrichten des Gehäuses sind die Muttern anfangs nur leicht festzuziehen.

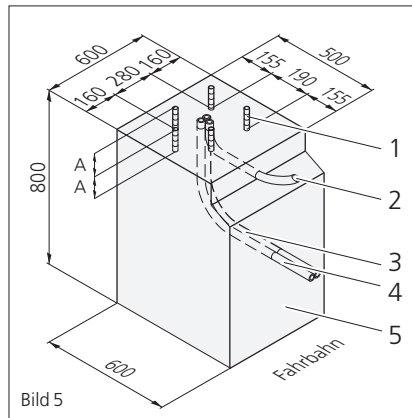


Bild 5

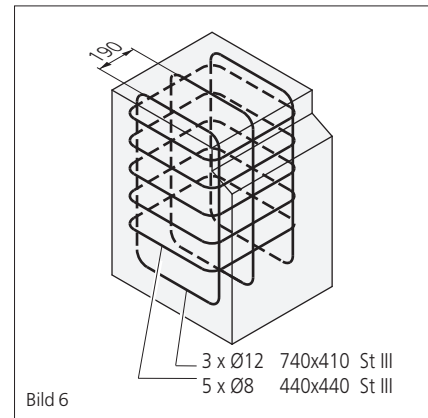


Bild 6

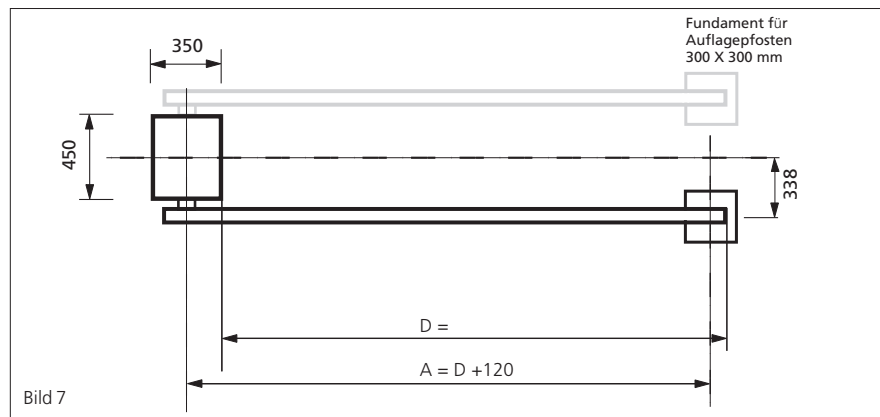


Bild 7

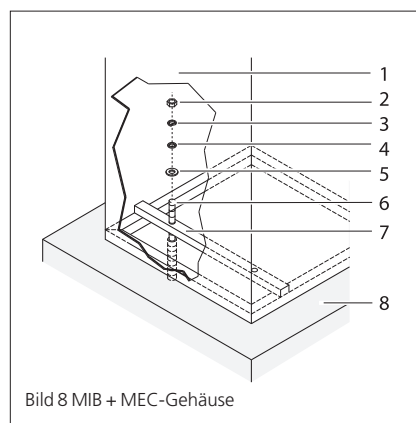


Bild 8 MIB + MEC-Gehäuse

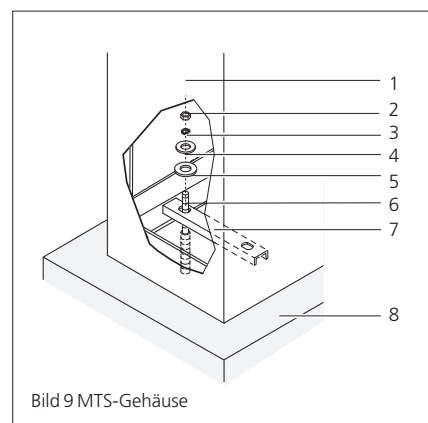


Bild 9 MTS-Gehäuse

- |                   |                   |
|-------------------|-------------------|
| 1 Gehäuse         | 5 Unterlegscheibe |
| 2 Mutter          | 6 Verbundanker    |
| 3 Federring       | 7 U-Profil        |
| 4 Unterlegscheibe | 8 Fundament       |

- |                   |                   |
|-------------------|-------------------|
| 1 Gehäuse         | 5 Unterlegscheibe |
| 2 Mutter          | 6 Verbundanker    |
| 3 Federring       | 7 U-Profil        |
| 4 Unterlegscheibe | 8 Fundament       |