

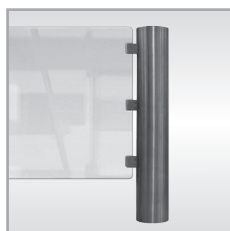
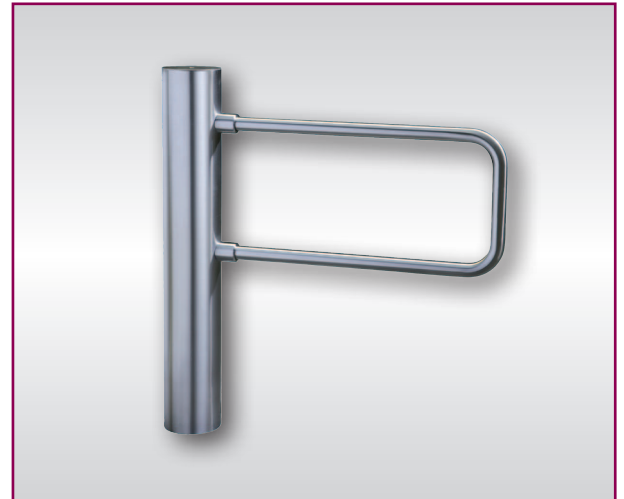
Personensperren

MPS 122

Die Schwenktüre MPS wurde für Zutrittskontrollen mit niedrigen Sicherheitsanforderungen entwickelt. Sie dient zudem als Ergänzung zu anderen Magnetic Personensperren, um zum Beispiel Rollstuhlfahrern oder Personen mit großen Gegenständen den Zugang zu einem gesicherten Bereich zu ermöglichen.

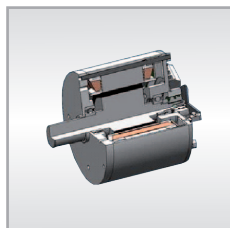
Die MPS Schwenktüre besteht aus einem Edelstahlrohr mit zwei oder drei Halterungen zur Anbringung eines Sperrelements. Dies kann ein Sperrbügel (Abbildung rechts), eine Glasscheibe oder ein kundenspezifisches Element sein.

MPS Schwenktüren können bidirektional betrieben werden, wodurch eine Zutritts- und Ausgangskontrolle mit nur einer Sperre möglich ist.



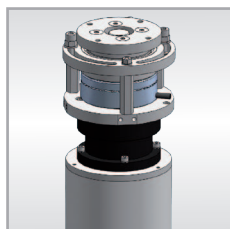
Design und Qualität

Das Gehäuse aus Edelstahl (V2A) hat einen Durchmesser von 159 mm und bietet die Schutzklasse IP 44. Die innerhalb des Gehäuses angebrachte Antriebseinheit bewegt das äußere Edelstahlrohr. Dieser sich drehende Teil der Sperre hat zwei beziehungsweise drei Halterungen zur Befestigung von Sperrelementen. Mögliche Sperrelemente sind Standardbügel, Glasflügel (ESG oder VSG) sowie kundenspezifische Elemente.



Motor und Steuereinheit

Die Schlüsselkomponente des MPS ist der MHTM™ Motor mit präziser Positionsrückmeldung. Das hohe Drehmoment verbunden mit harmonischen Öffnungs- und Schließbewegungen sind die Hauptmerkmale des Motors. Er sorgt für schnelle Beschleunigung und Abbremsen bei gleichzeitig geringer Kraft und dient somit der Sicherheit. Die MBC-110 Steuereinheit ermöglicht anpassbare Geschwindigkeiten und Öffnungszeiten. Der Öffnungswinkel ist von 0° bis 300° anpassbar.



Verriegelung / Vandalismus-Schutz

Die elektromagnetische Zahnkupplung ermöglicht, die Sperre in kleinen Schritten in jeder Position zu verriegeln. Dies verhindert, dass der Sperrbügel aus einer der Endlagen gedrückt oder entgegen der freigegebenen Durchgangsrichtung bewegt werden kann. Bei Spannungsausfällen und in Notsituationen wird der Motor stromlos geschaltet und die Zahnkupplung gelöst, um freien Durchgang zu gewähren.



Sicherheit

Behinderungen des Sperrelements während der Bewegung werden durch das intelligente Antriebssystem sofort erkannt, wodurch größtmöglicher Schutz vor Verletzungen gegeben ist. Das Verhalten der Sperre bei Erkennen eines Hindernisses ist einstellbar.

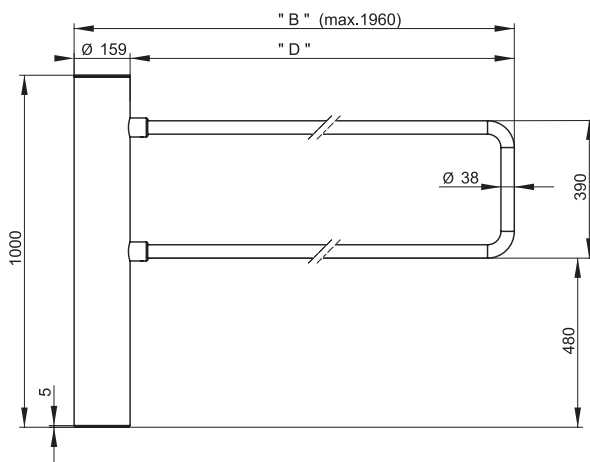
Die MPS Schwenktüren sind auch mit Zulassung für Flucht- und Rettungswege erhältlich.

Technische Daten
MPS 122

Antrieb	MHTM™
Spannung	110/115/230/240 V AC
Frequenz	50-60 Hz
Leistungsaufnahme max.	45 W
Öffnungs-/Schließzeit	1,5 - 4,0 ¹
Öffnungswinkel (Werkseinstellungen)	2 x 90°
Höhe	1000 mm
Durchmesser	159 mm
Gewicht	40 kg
Schutzklasse	IP 44
Temperaturbereich	-25 bis +45° C ²

¹ abhängig von den Abmessungen

² mit aktivierter Stillstandsheizung

Abmessungen mit Sperrbügel

Abmessungen mit Glasflügel
