

Personensperren

MPH 112

Die Flügel Sperre MPH wurde für Zutrittskontrollen mit mittleren bis hohen Sicherheitsanforderungen entwickelt.

Die Schließung erfolgt unmittelbar nach einem Durchgang oder nach einer Einstellbaren Offenhaltezeit. Die Öffnungs- und Schließzeiten können unterschiedlich programmiert werden, abhängig von der Höhe der Glasflügel. In der Grundstellung ist die Sperre geschlossen; sie kann sowohl in eine als auch in beide Richtungen betrieben werden.

Die MPH Flügel Sperre ist in zwei Ausführungen erhältlich: Während die Standardausführung einen komfortablen Durchgang für Personen ermöglicht, ist die Widelane mit breiterem Durchgang optimal für den ungehinderten Durchgang mit Gepäck oder Rollstühlen geeignet.

Eine Linie besteht aus mindestens 2 Modulen.

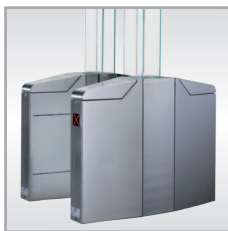


Dreh-
sperre

Flügel-
sperre

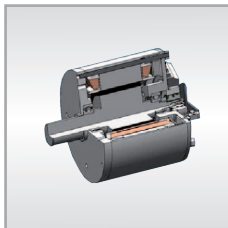
Schwenk-
türe

Dreh-
kreuz



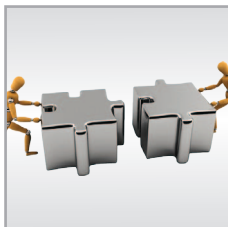
Design und Qualität

Das Gehäuse aus Edelstahl (V2A) besteht aus mehreren Segmenten, die kundenspezifisch erweitert werden können. Optionale Zutrittskontrollsysteme (z. B. Kartenleser) können sehr einfach in die Edelstahlfrontplatten integriert werden. Das Gehäuse erfüllt Schutzklasse IP32 und eignet sich für Innenanwendungen und die Installation im überdachten Außenbereich (nur mit zusätzlicher Heizung).



Motor und Steuerung

Der wartungsfreie MHTM™ Motor ist der Kern des getriebelosen Direktantriebs und bietet einen nahezu geräuschlosen Betrieb. In der Ruhestellung wird der Motor mit geringer Leistung bestromt. Die abgegebene Wärme verhindert Kondensation und ermöglicht den Einsatz in extremen Umgebungsbedingungen. Zusammen mit dem Logiksteuergerät MBC-110 bietet das System Funktionen für unzählige Anwendungen.



Kundenspezifische Anpassungen

Die Flügel / Türen der MPH112 Personensperren sind je nach Sicherheitsanspruch in drei verschiedenen Höhen lieferbar. Magnetic empfiehlt eine Höhe von 1200 mm für mittlere, 1500 mm oder 1800 mm für den Einsatz mit hohen Sicherheitsanforderungen.

Die Glastüren bestehen wahlweise aus Einscheibensicherheitsglas (ESG) oder Verbundsicherheitsglas (VSG).

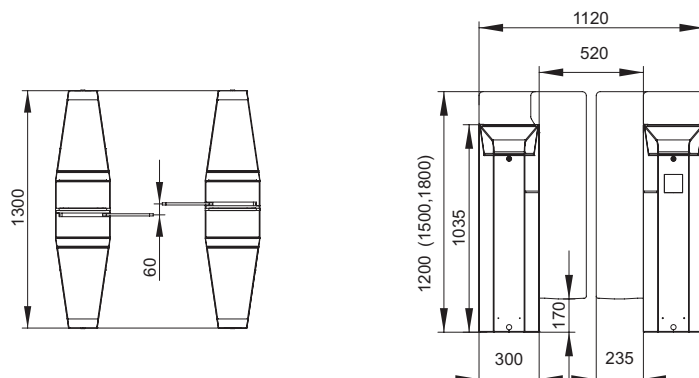


Sicherheit

Durchgehende Personen werden von 8 Lichtschranken überwacht. Diese erkennen die Durchgangsrichtung und verhindern das Schließen solange sich eine Person oder ein Gegenstand im Sicherheitsbereich der Sperre befindet. Nach dem Verlassen schließt die Sperre automatisch. Unberechtigte Zutritts-/Durchgangsversuche werden erkannt und können eine Alarmmeldung auslösen. Bei Spannungsausfällen und in Notfällen öffnet die Sperre selbsttätig und der Durchgang wird freigegeben.

Technische Daten	MPH 112 (Standardbreite)	MPH 112 (Wide lane)
Spannung	110 - 240 V AC	110 - 240 V AC
Frequenz	50 - 60 Hz	50 - 60 Hz
Durchgangsbreite	520 mm	910 mm
Gehäusemaße (BxH)	300 x 1300 mm	520 x 1300 x mm
Türhöhen	1200 / 1500 / 1800 mm	1200 / 1500 / 1800 mm
Leistungsaufnahme max.	100 W	300 W
Antrieb	MHTM™	MHTM™
Öffnungs-/Schließzeiten	0,6 - 1,2 s	1,0 - 1,4 s
Personendurchsatz pro Minute	bis 40	bis 40
Temperaturbereich	0 bis +45 °C	0 bis +45 °C
Gewicht (eine Linie)	ca. 200 kg	ca. 275 kg
Schutzklasse	IP 32	IP 32

Abmessungen MPH112 (Standardbreite)



Abmessungen MPH112 (Wide Lane)

