

Personensperren

MPR 112

Die Produktserie MPR wurde zur Personenvereinzelnung für Zugänge mit mittlerem bis geringem Sicherheitsanspruch entwickelt. Die Überwachung des Zutritts von einer Person (Pfortner, o. ä.) wird empfohlen.

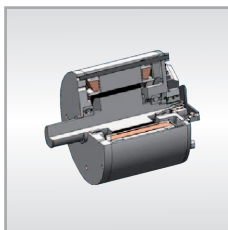
Als Sperrelement dient ein dreieckförmiger Flügel aus einer PU umschäumten ALU-Kernkonstruktion. Alternativ erhältlich sind Sperrelemente aus Acrylglas. Es stehen 2 Gehäusetypen mit 2 Durchgangsbreiten zur Verfügung: die Standardausführung mit einer Durchgangsbreite von 520 mm oder alternativ die Sperre in behindertengerechter Ausführung mit Durchgangsbreite von 960 bzw. 990 mm.

MPR Flügelsperren können bidirektional betrieben werden, das heißt, der Ein- und Ausgang kann mit nur einer Linie kontrolliert werden. Eine Linie besteht aus mindestens zwei Modulen.



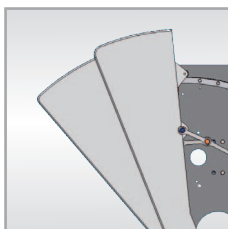
Design und Qualität

Das aus Edelstahl gefertigte Gehäuse ist in drei Segmente unterteilt. Das abschließbare Mittelsegment beinhaltet die Steuer- und Antriebseinheit. An den jeweiligen Enden der Sperre befindet sich je eine herausnehmbare Montageplatte aus Edelstahl zur Aufnahme von Zutrittskontrollerelementen (Kartenleser, Fingerprint Scanner, etc.) sowie ein LED Display (GED), welches dem Benutzer den Betriebszustand der Sperre signalisiert. Das Gehäuse erfüllt die Schutzklasse IP32.



Motor and Steuerung

Der wartungsfreie MHTM™ Motor ist der Kern des getriebelosen Direktantriebs und bietet einen nahezu geräuschlosen Betrieb. In der Ruhestellung wird der Motor mit geringer Leistung bestromt. Die abgegebene Wärme verhindert Kondensation und ermöglicht den Einsatz in extremen Umgebungsbedingungen. Zusammen mit dem Logiksteuergerät MBC-110 bietet das System Funktionen für unzählige Anwendungen.



Sperrelemente / Flügelvarianten

Die Standardflügel der MPR Sperren bestehen aus einer PU umschäumten Alu-Kernkonstruktion. Mit dieser Technologie lassen sich Durchgangsbreiten von bis zu 960/990 mm bei einer schmalen Gehäusebreite (280 mm) realisieren und das Verletzungsrisiko wird auf ein Minimum reduziert. Zusätzlich wird die Öffnungs- und Schließzeit deutlich erhöht. Alternativ steht eine Variante aus transparentem, 20 mm dickem Acrylglas zur Verfügung (nur für Durchgangsbreiten von 520mm).



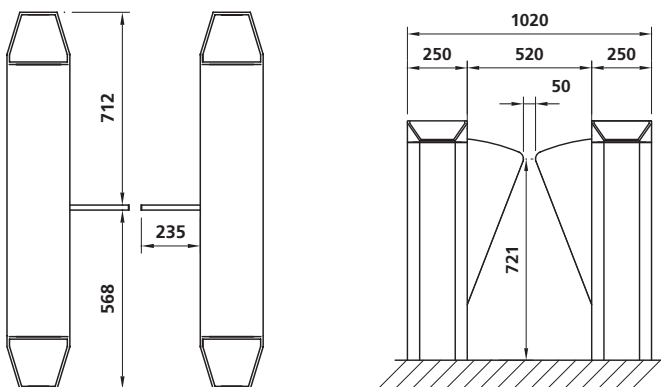
Sicherheit

Durchgehende Personen werden von 8 Lichtschranken überwacht. Diese erkennen die Durchgangsrichtung und verhindern das Schließen solange sich eine Person oder ein Gegenstand im Sicherheitsbereich der Sperre befindet. Nach dem Verlassen schließt die Sperre automatisch. Unberechtigte Zutritts-/Durchgangsversuche werden erkannt und können eine Alarmmeldung auslösen. Bei Spannungsausfällen und in Notfällen öffnet die Sperre selbsttätig und der Durchgang wird freigegeben.

Technische Daten	MPR 112 (250)	MPR 112 (280)
Spannung	115 - 240 V AC	115 - 240 V AC
Frequenz	50 - 60 Hz	50 - 60 Hz
Leistungsaufnahme max.	35 W	117 W
Einschaltdauer	100%	100%
Durchgangsbreite	520 mm	960 - 990 mm *
Gehäusemaße (BxLxH)	250 x 1300 x 1035 mm	280 x 1300 x 1035 mm
Antrieb	MHTM™	MHTM™
Öffnungs-/Schließzeiten (Acrylglasflügel)	0.35 s	-
Öffnungs-/Schließzeiten (Softflügel)	0,3 s	0,6 s
Schutzklasse	IP 32	IP 32
Temperaturbereich	0 bis +45 °C	0 bis +45 °C

* Bei einer Durchgangsbreite von 960mm beträgt der Abstand zwischen den Flügeln 50mm. Bei 990mm Durchgangsbreite beträgt dieser 80mm.

Abmessungen MPR112 (250) / Durchgangsbreite 520 mm



Abmessungen MPR112 (280) / Durchgangsbreite 960-990 mm

